

SMART - INDIVIDUAL

ТЕКУЩИЕ ПОКАЗАТЕЛИ

ТЕКУЩЕЕ ОБСЛУЖИВАНИЕ

ВИЗУАЛЬНОЕ НАБЛЮДЕНИЕ

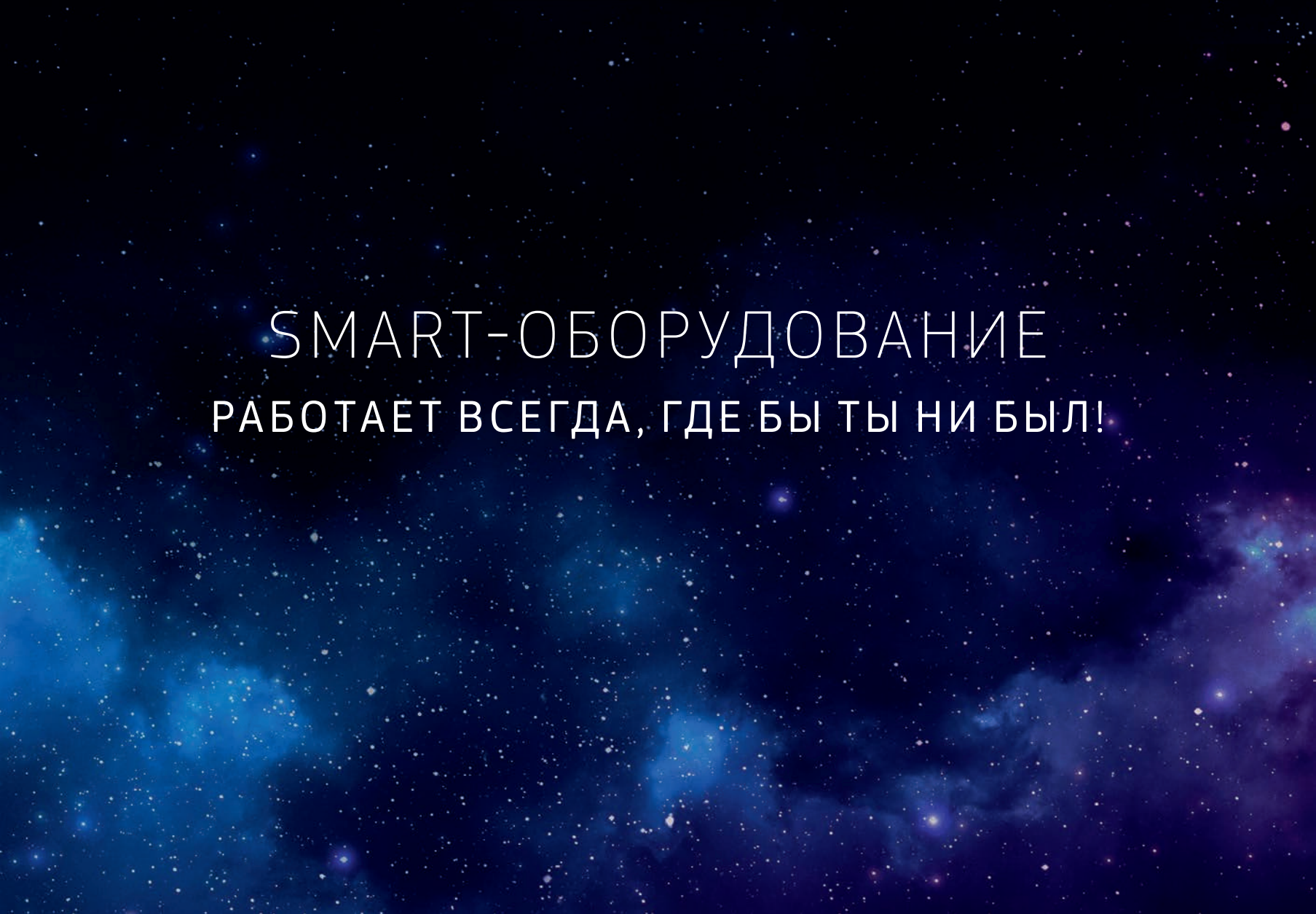
УПРАВЛЕНИЕ СИСТЕМОЙ

ЖУРНАЛ СОБЫТИЙ

ПАСПОРТ ОБОРУДОВАНИЯ



ФИЛЬТР ЦИЛИНДРИЧЕСКИЙ ZEO-FCS-10.12

The background is a deep blue space scene filled with numerous small white stars. There are also larger, fainter blue and purple nebulae scattered throughout, particularly towards the bottom and right sides. The overall effect is a vast, starry cosmos.

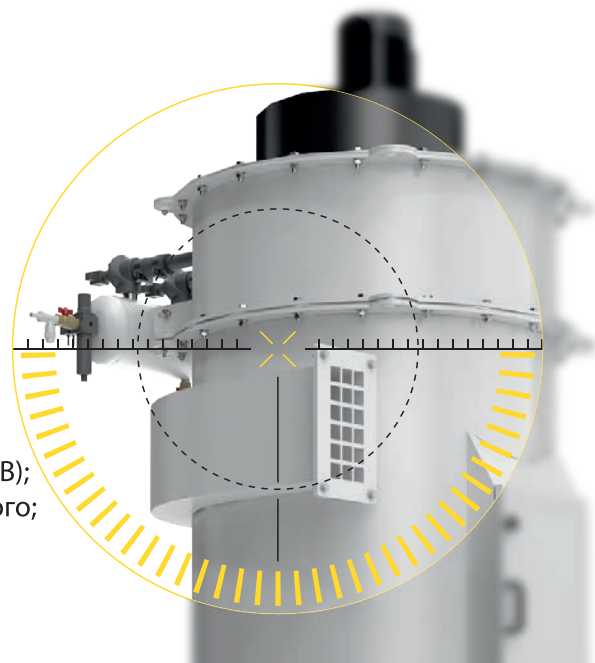
SMART-ОБОРУДОВАНИЕ
РАБОТАЕТ ВСЕГДА, ГДЕ БЫ ТЫ НИ БЫЛ!



ВАШЕ ОБОРУДОВАНИЕ ПОД ПРИЦЕЛОМ ПРОФЕССИОНАЛОВ

ХАРАКТЕРИСТИКА СИСТЕМЫ

- Контроль параметров (показателей):
 - эффективности очистки;
 - силы тока;
 - частоты вращения двигателя вентилятора;
 - мощности двигателя вентилятора;
 - температуры электродвигателя вентилятора;
 - нагрузки на двигатель вентилятора;
 - наработки оборудования (моточасы);
 - открытия смотровых люков;
 - режима работы;
 - концентрации пыли на входе;
 - концентрации пыли на выходе;
 - состояния фильтровальных элементов;
 - наличия конденсата в трассе сжатого воздуха (ТСВ);
 - температуры электродвигателя затвора шлюзового;
 - вращения затвора шлюзового;
 - состояния узлов оборудования (норма, авария, ремонт).



- Управление эффективностью работы вентилятора.
- Контроль эффективности очистки.
- Автоматическое регулирование энергопотребления.
- Интеллектуальная самоочистка фильтровальных элементов.
- Фиксация показателей выбросов.
- Электронное планирование технического обслуживания с системой напоминаний.
- Визуальное наблюдение.
- Система интеллектуального распознавания аварийной ситуации.
- Отчет об эффективности использования оборудования.
- Электронный паспорт и тех.документация.
- Готовность к подключению в любую систему управления элеватором.
- Доступ к оборудованию с любой точки мира.
- Удаленная диагностика всей системы сервисным центром 24/7.



КОМПЛЕКТАЦИЯ

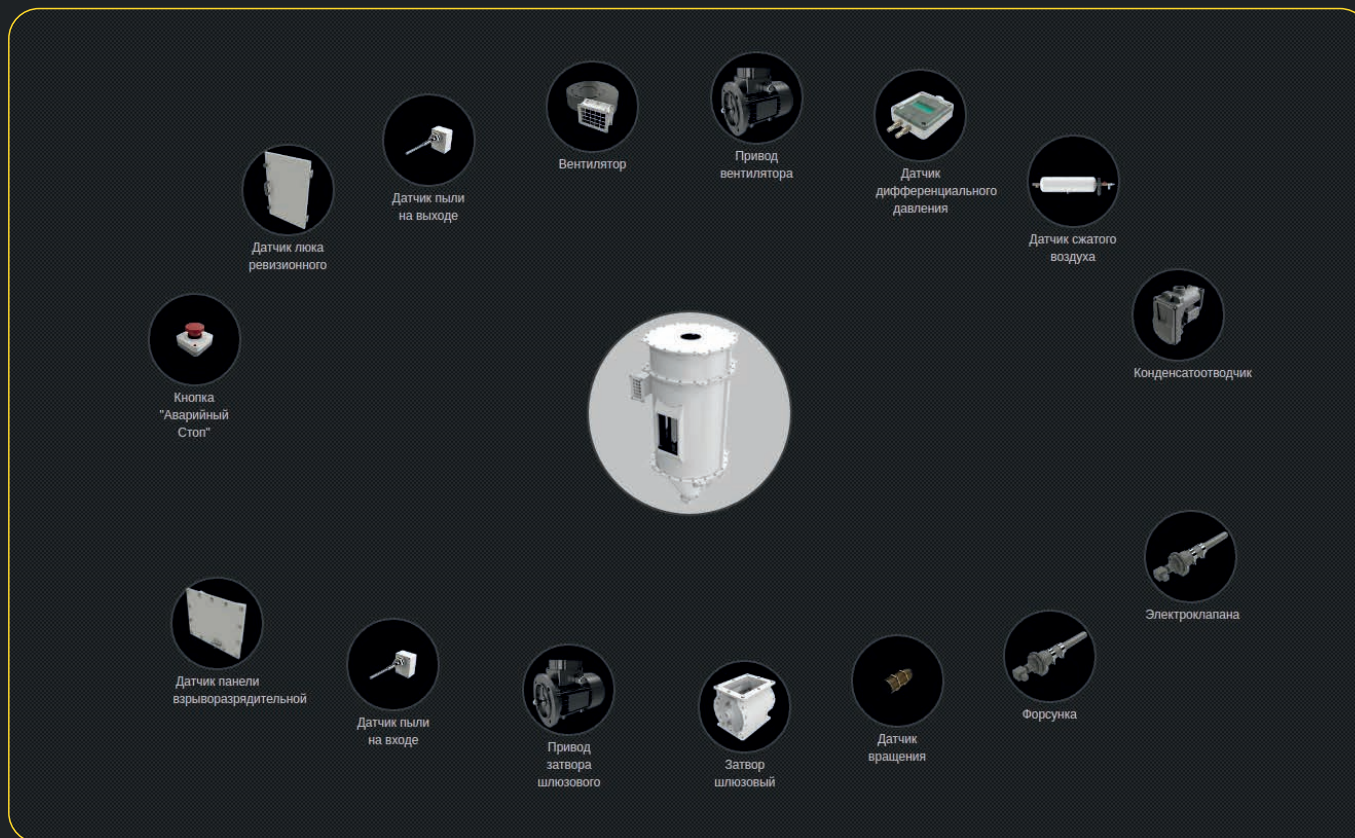
ПАРАМЕТРЫ

STANDARD

PRO

Блок управления	✓	✓
Система динамического слежения за пылью на входе	✓	✓
Система динамического слежения за пылью на выходе	—	✓
Система оповещения о несанкционированном вскрытии корпуса	—	✓
Визуальное оповещение	✓	✓
SMART WEB-интерфейс	✓	✓
Интеллектуальный помощник	—	✓
Средство сетевой коммуникации RS-485 + WI-FI	✓	✓
Протокол: MODBUS RS-485/TCP IP	✓	✓
Протокол: CloudMQTT	—	✓
Система индивидуального управления ТО и Р	+	✓
Система корпоративного управления ТО и Р	—	✓
Прямой пуск привода	✓	✓
Частотноуправляемый привод	—	✓

Система контроля температуры узлов	+	✓
Система контроля вибрации и положения оборудования	—	✓
Интегрированное IP видеонаблюдение	✓	✓
Встроенная техническая документация в WEB-интерфейс	✓	✓
Архив данных состояния оборудования	✓	✓



+38 (067) 509 77 70
www.zeo.ua

SMART

